

Minos



Una vez desarrollado este cilindro de seguridad, pedimos a nuestro equipo que pensara con nosotros sobre un nombre apropiado. Optamos por el nombre M&C MINOS que remite al rey mitológico Minos de Creta. Ese rey hizo construir un laberinto que estaba tan bien protegido que el mismo minotauro no pudo escapar...

Las ventajas de M&C MINOS

Barra irrompible de acero inoxidable

Este nuevo cilindro tiene una barra especial de acero templado. RVS es un material muy resistente y también de alta flexibilidad, por lo que es prácticamente imposible que la barra se rompa.

Extra flexibilidad, mayor facilidad de uso

Gracias a las curvas del orificio de este cilindro, es aún más fácil introducir la llave.

Protección anti-taladro y anti-extracción

Por su forma escalonada y dientes de tiburón, la placa anti-taladro y anti-extracción de acero templado (Trap-shark-U clip) ofrece aún más protección contra el taladro y la extracción del núcleo.



Masters of Security

www.m-c.eu

Family Company.

Minos



Modular

Los elementos modulares M&C pueden usarse para el M&C MINOS. Los elementos modulares ahorran altos costes de stock y tiempo. La ventaja radica en que dispone de elementos con los que puede alargarse los cilindros en el lugar del cliente.

Especificaciones técnicas del cilindro

Doble embrague	✓
Pines laterales	✓
Pines principales	✓
Pines de serpiente	✓
Pines anti-picking	✓
Protección anti-taladro	✓
Barra de acero templado	✓
Placa de acero templado anti-taladro y anti-extracción (Trapshark)	✓

Especificaciones de la llave

Tipo de llave	Llave reversible
Barra y ranuras de serpiente	✓
Perfil de llave protegido	✓
Tarjeta de propiedad (Security Card)	✓

Maquinas duplicadoras de llaves

Abrazaderas de llave

M&C	CP-155S(A14) MINOS
Abrazaderas Silca disponibles.	Póngase en contacto con su suministrador
Abrazaderas JMA disponibles.	Póngase en contacto con su suministrador
Abrazaderas Keyline disponibles.	Póngase en contacto con su suministrador

Certificación - Pruebas

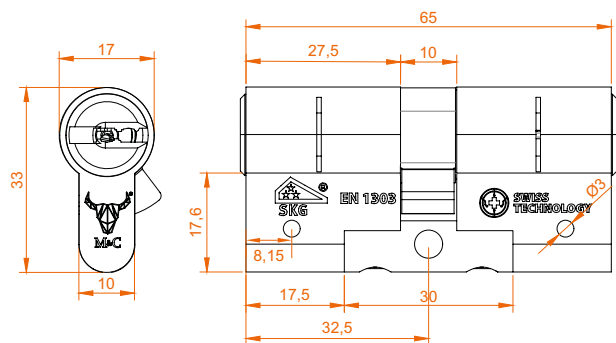
1 6 0 B 0 1 6 D²

SKG3***, EN1303	
Anticorrosivo	Prueba con niebla salina 480 horas
Prueba incendios	Apto para puertas resistentes al fuego y humo



EN 1303

Tamaños



Disponibilidad

Niquel	●	compatibles hasta 5 cilindros, 5 cilindros de servicio, 1 cilindro 5 llaves
Negro	●	5 cilindros de servicio, 1 cilindro, 5 llaves
Latón	●	5 cilindros de servicio, 1 cilindro, 5 llaves

Alargable & grosor de puertas

Alargable hasta máximo	77-77mm
Grosor de puertas	30-134mm
Apto para todas las puertas corrientes y alargable en pasos de 5 mm	

M&C Minos está disponible en y a combinar con

Cilindros	Cilindro euro, cilindro borde
Pomos	redondo, oval, de forma V, pulsador
Acopladores Smart-lock	Dana, Nuki, Tedee
Planes de amaestramiento de llaves	no apto para planes de amaestramiento de llaves
Sistema modular	Todos los elementos modulares, juego de pivotes MINOS MC-K0014