

Color+



El M&C COLOR+ es el producto más colorido de nuestro surtido de cilindros. Las cubiertas de llave están disponibles en 10 colores frescos. A pesar del aspecto vivo de las llaves, el cilindro es robusto y tiene propiedades muy fuertes.

Las ventajas de M&C COLOR+

Anti-picking y anti-extracción

El COLOR+ tiene pines principales especiales con un ángulo de 14 grados, lo que dificulta mucho el picking del cilindro. La barra de acero templado y la placa de acero templado en U (U-clip) protegen contra la extracción del núcleo o del mismo cilindro.

Doble embrague estándar

Al igual que todos los cilindros M&C, el COLOR+ tiene un doble embrague. Si alguien deja la llave metida por dentro sin querer, aún se puede entrar en casa por fuera, sin pago adicional por esta técnica.

Llave con cubierta sintética

La llave COLOR+ no solo es robusta. Las llaves además son reconocibles por sus colores vivos.

Alto nivel de protección anti-copia

Gracias a la técnica avanzada por la que los pines principales tienen un ángulo de 14 grados, las ranuras de la llave son únicas y dificultan mucho la duplicación de la llave. Las llaves y los cilindros solo pueden duplicarse mediante presentación del M&C Security Card



Drill resistant



Anti-pull



Anti-bump



Pick resistant



Emergency function



Anti-snap



Masters of Security

www.m-c.eu

Family Company.

Color+



EN 1303

Modular

Los elementos modulares M&C pueden usarse para el M&C COLOR+. Los elementos modulares ahorran altos costes de stock y tiempo. La ventaja radica en que dispone de elementos con los que puede alargarse los cilindros en el lugar del cliente.

Especificaciones técnicas del cilindro

Doble embrague	✓
Pines principales	✓
Pines de serpiente	✓
Pines anti-picking	✓
Protección anti-taladro	✓
Barra de acero templado PUMA	✓
Placa de acero templado anti-taladro y anti-extracción	✓

Especificaciones técnicas de la llave

Tipo de llave	Llave reversible
Barra y ranuras de serpiente	✓
Perfil de llave protegido	✓
Tarjeta de propiedad (Security Card)	✓
Cubiertas de llave sintéticas reconocibles	✓

Máquinas duplicadoras de llaves

Abrazaderas de llave

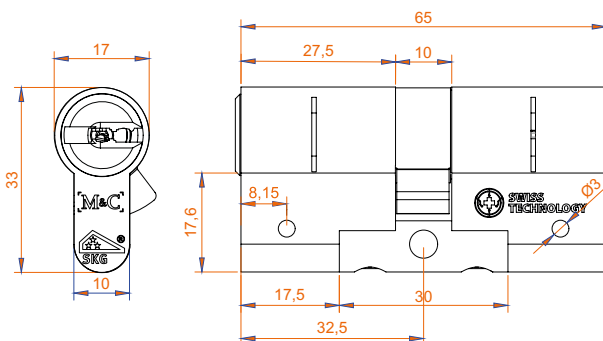
M&C	CP-1555(A14) COLOR+
Abrazaderas Silca, JMA, Keyline	disponibles. Póngase en contacto con su suministrador

Certificación - Pruebas

1 6 0 B 0 A¹ 6 D²

SKG3***, EN1303	
Anticorrosivo	Prueba con niebla salina 480 horas
Prueba incendios	Apto para puertas resistentes al fuego y humo

Tamaños



Disponibilidad

Níquel	●	Compatibles hasta 7 cilindros, 1 cilindro, 5 llaves, 5 cilindros de servicio
Latón	●	Compatibles hasta 5 cilindros, 5 cilindros de servicio

Alargable & grosor de puertas

Alargable hasta máximo	77-77mm
Grosor de puertas	30-134mm

Apto para todas las puertas corrientes y alargable en pasos de 5 mm

M&C COLOR+ está disponible en y a combinar con

Cilindros	Cilindro euro, cilindro borde
Pomos	redondo, oval, de forma V, pulsador
Acopladores Smart-lock	Dana, Nuki, Tedee
Planes de amaestramiento de llaves	no apto para planes de amaestramiento de llaves
Sistema modular	Todos los elementos modulares, juego de pivotes COLOR+ MC-K0014